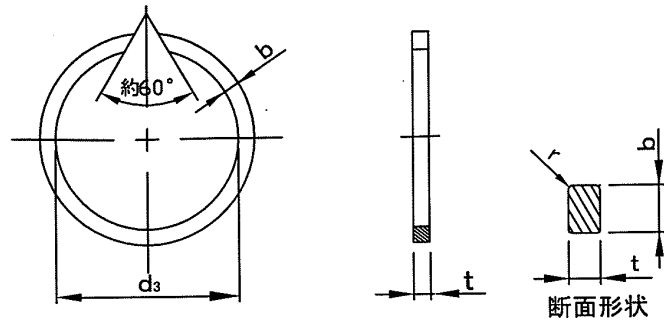


# 軸用JIS同心止め輪【JIS B 2804】

# HASHIMA



単位: mm

呼び径 <sup>(1)</sup>		止 め 輪 寸 法						
		d <sub>3</sub>		t		b		r
1	2	寸法	公差	寸法	公差	寸法	公差	最大
JDS-20		18.7	0 -0.5	1.2	±0.07	2	±0.1	0.3
22		20.7						
25		23.4						
28		26.1						
30		28.1						
32		29.8	1.5	2.8	0.5			
35		32.5						
40		37.4						
	42	38.9	1.75	3.5		0.7		
45		41.9						
50		46.3						
55		51.3	2	4	±0.12			
	56	52.3						
60		56.3						
65		61.3						
70		66.0	2.5	5		±0.15		
75		71.0						
80		75.1						
85		80.1	3	6	±0.15			
90		85.1						
95		90.1						
100		95.1						

注 (1) 呼びは、1欄のものを優先し、必要に応じて2欄の順とする。