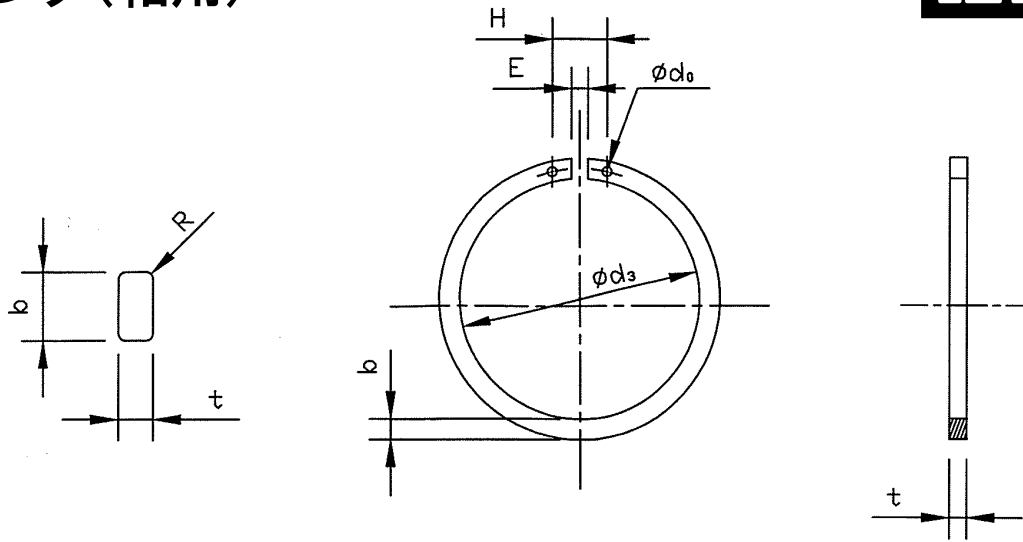


# 同心リング(軸用)



※弊社品番: 04070-  
(例)呼び105の場合 04070-00105

単位:mm

呼び径	止 め 輪 寸 法									
	d <sub>3</sub>		b		t		d <sub>0</sub> <sup>+0.5</sup> <sub>-0</sub>	E±2	(H±2)	R MAX
	寸法	公差	寸法	公差	寸法	公差				
105	98.8	0 -1.4	8.0	±0.15	4.0	±0.09	3.5	8	18	1.2
110	103.8									
115	108.8									
120	113.8									
125	118.7									
130	123.7	0 -2.5	10.0	±0.15	4.0	±0.09	4.0	8	20	1.2
135	128.7									
140	133.7									
145	138.7									
150	142.7									
155	146.7									
160	151.7									
165	156.2									
170	161.2									
175	166.2									
180	171.2	0 -3.0	12.0	±0.2	4.0	±0.09	4.5	8	21	1.5
185	176.2									
190	181.1									
200	191.1									
210	199.5									
220	209.5									
230	219.5									
240	229.5									
250	239.5									
260	246.5									
270	256.5									
280	266.5									
290	276.5									
300	286.5									